

Aankondiging
Voor de
IJsberenrace
georganiseerd door **WV-Aegir**
Voor nationale en internationale eenheidsklassen
onder auspiciën van het Watersportverbond
op 2 en 3 november 2024
op De Bergse Voorplas.

De aanduiding [NP] in een regel betekent dat een boot niet tegen een andere boot mag protesteren voor het overtreden van die regel. Dit wijzigt RvW 60.1(a).

De notatie '[DP]' (Discretionary Penalty) in een regel betekent dat de protest comité bij het overtreden hiervan een passende straf mag bepalen.

1 REGELS

- 1.1* Het evenement is onderworpen aan de Regels zoals gedefinieerd in de *Regels voor Wedstrijdzeilen* (RvW 2021-2024). Tevens is het Jeugdreglement voor Optimisten Groen van toepassing. Iedere deelnemer, die woonachtig is in Nederland, dient in het bezit te zijn van een geldige startlicentie van het Watersportverbond met uitzondering van Optimist Groen. Arbitrage kan worden aangeboden en dan zijn de bepalingen van Appendix T van toepassing. Appendix P (Jury op het water) kan van toepassing zijn.
- 1.3 Wijzigingen op de RvW (2021-2024) zullen worden opgenomen in de wedstrijd bepalingen.
- 1.4 In geval van strijdigheid tussen talen zal de Engelse tekst voorrang hebben.
- 1.5 [DP] Deelnemers en ondersteunende personen moeten voldoen aan ieder redelijk verzoek van een evenement official. Falen om hieraan te voldoen kan wangedrag zijn.
- 1.6 RvW Appendix T, Arbitrage, kan worden aangeboden aan optimist Groen.

2 WEDSTRIJDBEPALINGEN

- 2.1 De wedstrijd bepalingen zijn beschikbaar uiterlijk vanaf 1 oktober 2024 op <https://www.wv-aegir.nl/zeilen/ijsberen-race>

3 COMMUNICATIE

- 3.1 Het officiële fysieke mededelingenbord hangt nabij de informatiebalie
Verder communiceren we via Whats-app. Aanmelden voor deze Whatsappgroep kan via

IJsberenrace 2024
Noticeboard
WhatsApp-groep



Bij onduidelijkheid tussen whatsapp en het fysieke mededelingenbord heeft het mededelingenbord nabij de informatiebalie, in de hal voorrang.

- 3.2 Terwijl zij wedstrijd zeilt, mag een boot noch radiosignalen uitzenden noch radioberichten ontvangen die niet beschikbaar zijn voor alle boten, behalve in noodgevallen. Deze beperking is ook van toepassing op mobiele telefoons.

4 DEELNAMERECHT EN INSCHRIJVING

4.1 Voor Finn, O-jol, Splash, Ilca 4,5,7, RS Feva, Optimist, Optimist Groen, SW

4.2 Bij minder dan 5 inschrijvingen in een eenheidsklasse kan de organisatie beslissen deze klassen samen te voegen en een SW-klassement op te maken.

4.3 Bij 5 of meer inschrijvingen van een eenheidsklasse heeft de organisatie de intentie deze eenheidsklasse een eigen start te geven met een eigen klassement. Deze wijziging wordt in de ochtend bekend gemaakt indien van toepassing.
De SW rating zoals uitgegeven in 2024 zal worden aangehouden.

4.5 Multihulls en foiling schepen zijn uitgesloten van deelname.

4.6 De wedstrijden zijn open voor alle schepen met een geldige meetbrief. Zeilers van Optimist Groen varen volgens de klasse voorschriften van de Optimistklasse maar hoeven geen geldige meetbrief te hebben.

4.7 Het SW systeem is van toepassing op alle boten in de SW klasse.

4.8 Deelnamegerechtigde boten kunnen inschrijven door online registratie via het inschrijfformulier vóór 2 november op <https://www.wv-aegir.nl/zeilen/ijsberen-race>
Het vereiste inschrijfgeld moet worden voldaan voor 2 november. De betaling vindt plaats via Ideal op het inschrijfformulier.

4.5 De inschrijving gaat uiterlijk 14 oktober open. Om als deelnemer in een evenement te worden aangemerkt, moet een boot aan alle inschrijvingsvoorwaarden voldoen en alle betalingen voldaan hebben.

4.6 Na inschrijving is het niet meer mogelijk van klasse te wijzigen.

4.6 Deelnemers zijn verantwoordelijk voor de correctheid van de informatie zoals vermeld op het inschrijfformulier. Deelnemers dienen hun inschrijfinformatie ter plaatse te controleren uiterlijk 1 uur voor de start van de 1^e race.

Na de sluitingsdatum worden inschrijvingen alleen onder de volgende voorwaarden geaccepteerd: er zijn minder dan 90 deelnemers

4.7 De volgende beperkingen op het aantal boten zijn van toepassing: Een totaal van 90 boten. Volgorde van inschrijving is bepalend. De organisatie behoudt het recht om wildcards uit te geven.

5 INSCHRIJFGELD

5.1 Inschrijfgelden zijn als volgt:

Klasse	zaterdag	zondag	Hele weekend
Optimist Groen	---	€20	---
Optimist	€20	€20	€30
Eenmansklasse	€25	€25	€40
Tweemansklasse	€32,50	€32,50	€50
Driemansklasse	€35	€35	€60

Het is mogelijk om voor 1 dag in te schrijven. Let op het inschrijfformulier, dat u het juiste bedrag kiest en betaalt!

6 BEPERKINGEN OP BEMANNING

NVT

7 RECLAME

7.1 Er kan van boten vereist worden dat ze reclame voeren die is gekozen en verstrekt wordt door de Organiserende Autoriteit.

8 KWALIFICATIESERIES EN FINALESERIES

NVT

9 PROGRAMMA

9.1 Reserve

9.2 Data en aantal van de wedstrijden: Er wordt gestreefd naar het onderstaand aantal wedstrijden. Let op: Optimist Groen zeilt alleen op zondag!

<i>Datum</i>	<i>Alle klassen behalve Optimist Groen</i>	<i>Optimist Groen</i>
<i>2 November</i>	<i>4</i>	<i>0</i>
<i>3 November</i>	<i>4</i>	<i>4</i>

Als de wedstrijdduur korter is dan 40 minuten kan het comité besluiten meer wedstrijden te varen.

9.3 De geplande tijd van het waarschuwingssein op zaterdag voor de eerste wedstrijd voor de eerste klasse is 10.55 uur, op zondag is dat 10.55.
Voor de Optimistklasse is dit op zondag om 10.55 met een palaver voor Optimist Groen om 10.15.

9.6* Op de laatste geplande wedstrijddag zal geen waarschuwingssein gegeven worden na 15:00.

10 CONTROLE OP UITRUSTING

10.1 Iedere boot moet een geldige meetcertificaat of voor de SW klasse een handicapcertificaat tonen.

10.2 [DP] Boten zullen ook voldoen aan RvW 78.1

11 KLEDING EN UITRUSTING

Reserve

12 LOCATIE

12.1 Het wedstrijdkantoor is gevestigd op het volgende adres: Prinsenmolendpad 4, 3054 XM Rotterdam, 010 - 422 11 08

12.2 NoR Addendum A toont de plattegrond van de evenement locatie.

12.3 NoR Addendum B toont de plaats van de wedstrijdgebieden.

13 BANEN

13.1 De tekeningen in Addendum C tonen de banen, bij benadering, de hoeken tussen de rakken, de volgorde waarin de merktekens moeten worden voorbijgevaren en de kant waar elk merkteken moet worden gehouden.

13.1 De volgende banen kunnen gezeild worden:
Race area A Trapezoïde banen en
Race area B Driehoek banen

14 STRAFSYSTEEM

14.1 Voor de Optimist Groen en de SW klasse is RvW 44.1 gewijzigd zodat de Twee-Ronden Straf is vervangen door de Eén-Ronde Straf.

15 SCOREN

15.1 Scoring vindt plaats door middel van het lage puntensysteem conform Appendix A van het RvW.

15.2* RvW 90.3 (e) is van toepassing.

- 15.3**
- a) Wanneer minder dan vijf wedstrijden zijn voltooid zal de seriescore van een boot het totaal zijn van zijn wedstrijdscoringen.
 - (b) Wanneer 5, 6, 7 of 8 wedstrijden zijn voltooid zal de seriescore van een boot het totaal zijn van zijn wedstrijdscoringen met aftrek van de slechtste score.
 - (c) Vanaf 9 wedstrijden zal de seriescore het totaal zijn van de wedstrijdscoringen met een aftrek van de slechtste twee scores.

16 [DP] VAARTUIGEN VAN ONDERSTEUNENDE PERSONEN

16.1 Vaartuigen van ondersteunende personen moeten kenbaar zijn voor het comité.

17 GECHARTERDE OF GELEENDE BOTEN

17.1 Een gecharterde of geleende boot mag nationale letters of een zeilnummer voeren in tegenstelling tot zijn klassenregels, op voorwaarde dat het wedstrijdcomité voor de eerste wedstrijd zijn identificatie op zeilen heeft goedgekeurd.

18 LIGPLAATSEN

18.1 [DP] Boten moeten op de hun toegewezen plaats in de haven of op het terrein van WV-Aegir worden geplaatst. Aanwijzingen hieromtrent van medewerkers van het evenement dienen te worden opgevolgd. Het eventuele stallen van de boot is volledig op eigen risico. Auto's kunnen deels op het terrein van WV-Aegir worden gestald, op aanwijzing van een medewerker van het evenement. Buiten het terrein is betaald parkeren op zaterdag. De parkeerruimte is beperkt, carpool zo veel mogelijk.

19 [DP] BEPERKINGEN OP UIT HET WATER HALEN

19.1 Kielboten mogen niet uit het water gehaald worden gedurende de wedstrijdserie behalve met en onderworpen aan de voorwaarden van de vooraf gegeven schriftelijke toestemming van het wedstrijdcomité.

20 [DP] DUIKUITRUSTING EN PLASTIC BADEN

20.1 Onderwater ademhalingsapparatuur en plastic baden of een equivalent daarvan mogen niet worden gebruikt nabij kielboten tussen het waarschuwingssein van de eerste wedstrijd en het einde van de wedstrijdserie.

21 DATA PROTECTIE

21.1 Door aan dit evenement deel te nemen, verlenen deelnemers de organiserende autoriteit en de sponsors automatisch het recht om, zonder vergoeding, eeuwigdurend en naar hun eigen goeddunken, elke fotografische, audio en video opname en andere reproducties van hen te maken, te gebruiken en te tonen, die op het water of op de evenement locatie zijn gemaakt vanaf de tijd van aankomst op de locatie tot de tijd van hun definitieve vertrek.

22 RISICOVERKLARING

22.1 RvW 3 vermeldt: De verantwoordelijkheid voor het besluit van een boot om deel te nemen aan een wedstrijd of door te gaan met *wedstrijdzeilen* is voor hem of haarzelf alleen. Door deel te nemen aan dit evenement bevestigt en is een deelnemer ermee eens dat zeilen een gevaarlijke activiteit is met daaraan verbonden risico's. Deze risico's omvatten sterke wind

en ruwe zee, plotselinge veranderingen in het weer, falen van apparatuur, fouten in het handelen van de boot, slecht zeemanschap van andere boten, verlies van evenwicht op een instabiel oppervlak en vermoeidheid waardoor een toegenomen risico op verwondingen bestaat. Inherent aan de zeilsport is het risico op permanente, catastrofale verwonding of dood door verdrinking, onderkoeling of andere oorzaken.

22.2 De organiserende autoriteit accepteert geen enkele aansprakelijkheid voor materiële schade of persoonlijk letsel of dood veroorzaakt in samenhang met of voor, gedurende of na de wedstrijdserie.

23 VERZEKERING

23.1 Elke deelnemende boot moet verzekerd zijn voor wettelijke aansprakelijkheid met een minimumbedrag van Euro 1.500.000 per incident of het equivalent daarvan.

24* PRIJZEN

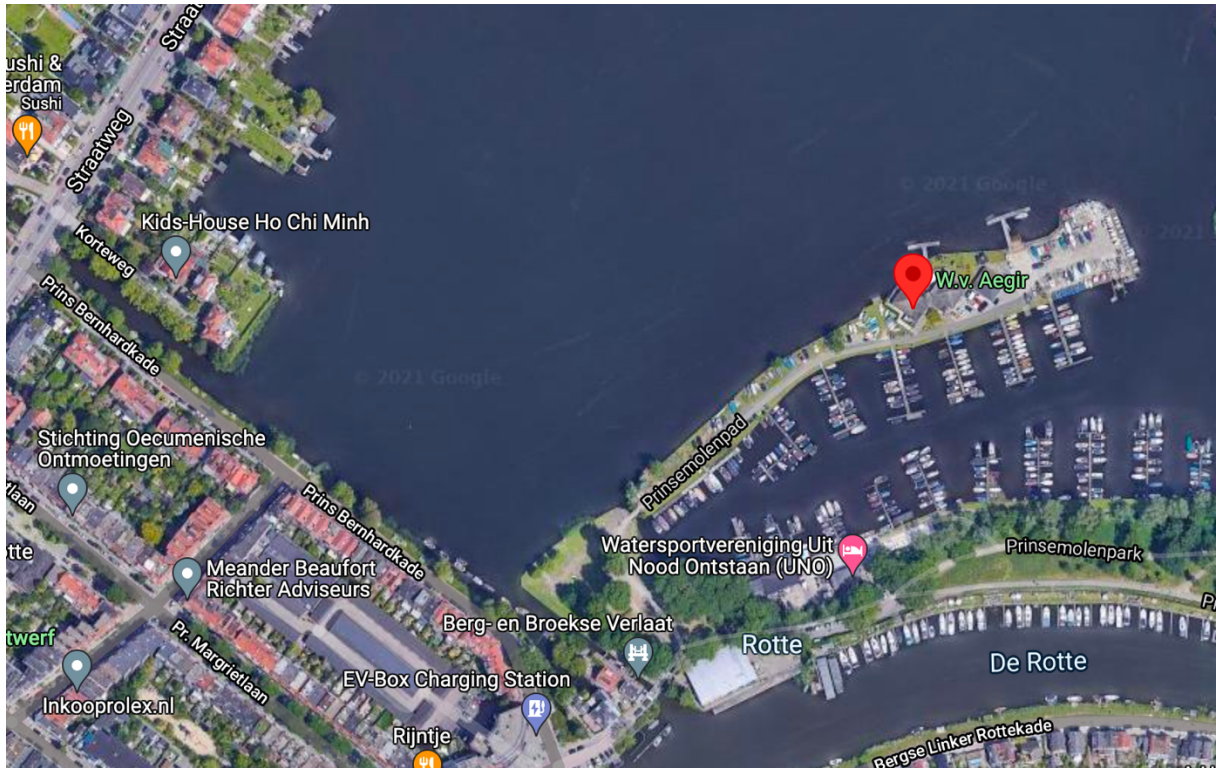
24.1 Voor alle klassen zijn prijzen beschikbaar:
1-3 deelnemers 1 prijs
4-10 deelnemers 2 prijzen
11 en meer deelnemers 3 prijzen
Er zullen dagprijzen en overall prijzen worden uitgereikt.

25 OVERIGE INFORMATIE

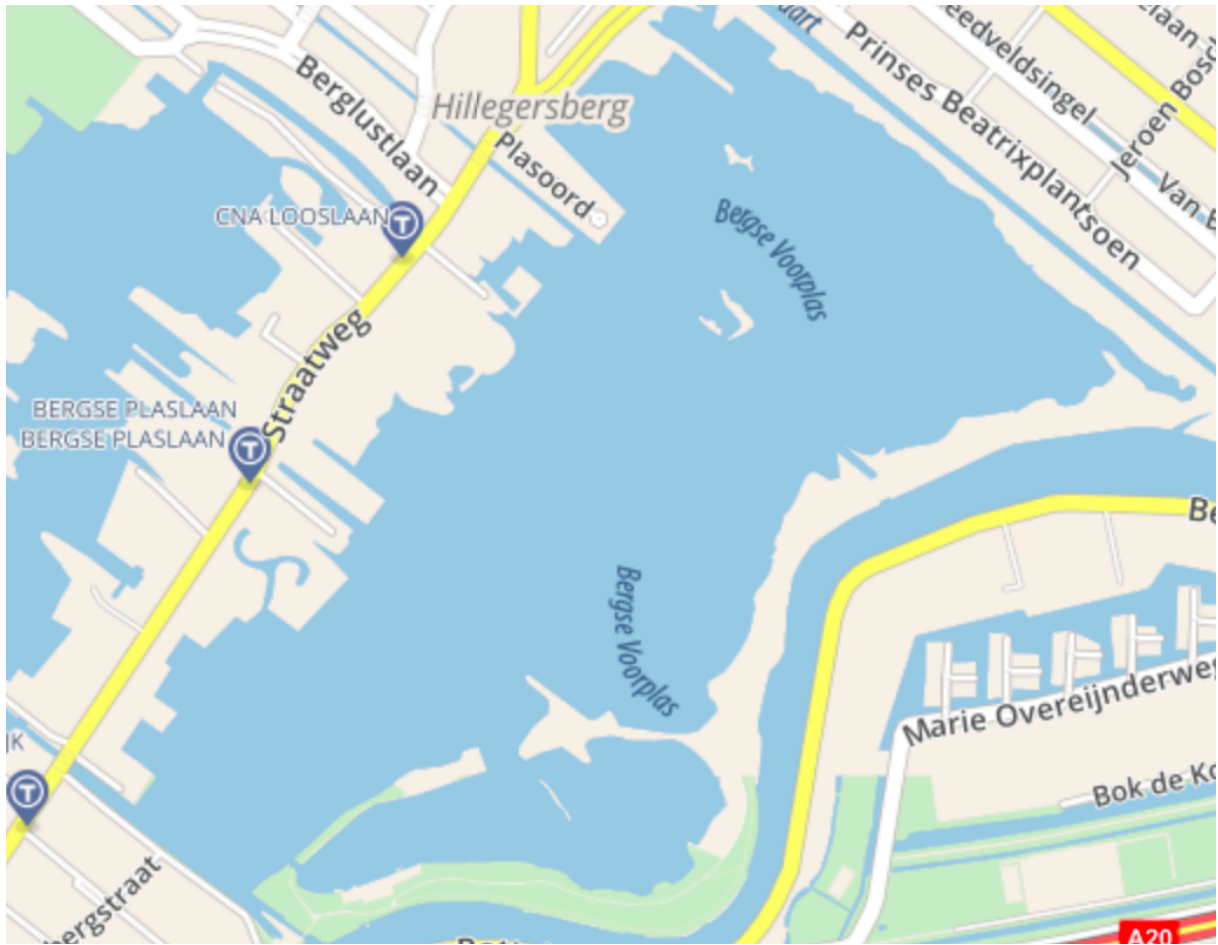
25.1 Op zaterdag 2 november zal een schippersdiner/maaltijd ge-organiseerd worden (bij voldoende deelname) Op het Inschrijfformulier kunt u zich hiervoor inschrijven. De kosten bedragen voor kinderen tot 12 jaar €11,95 en voor volwassenen €14,95. Deze maaltijd zal afhankelijk van de zeildag vanaf 17.00 ongeveer beschikbaar zijn

25.2 Voor overige informatie kan contact op worden genomen met wedstrijden@wv-aegir.nl

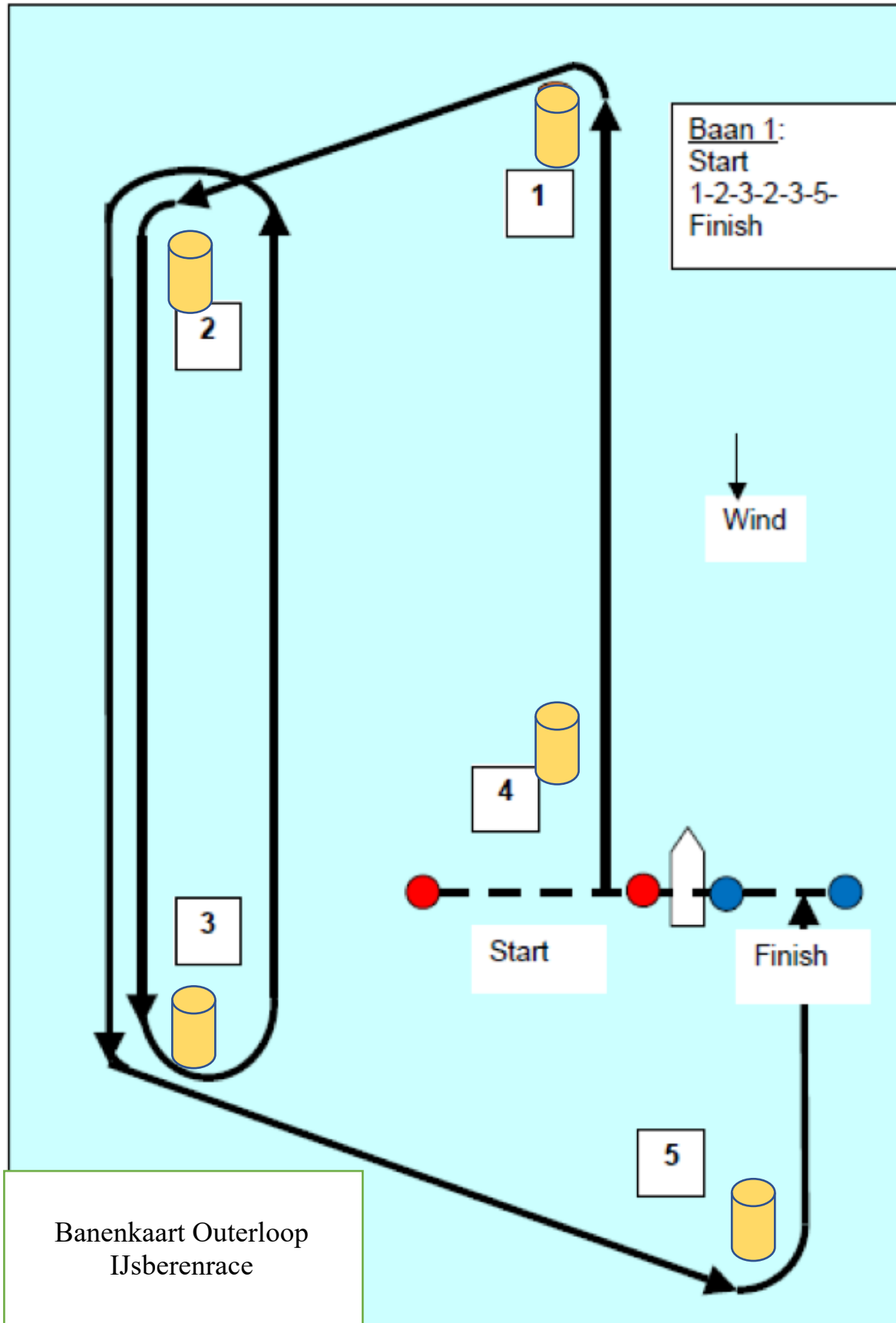
Addendum A: de kaart van de locatie van het evenement

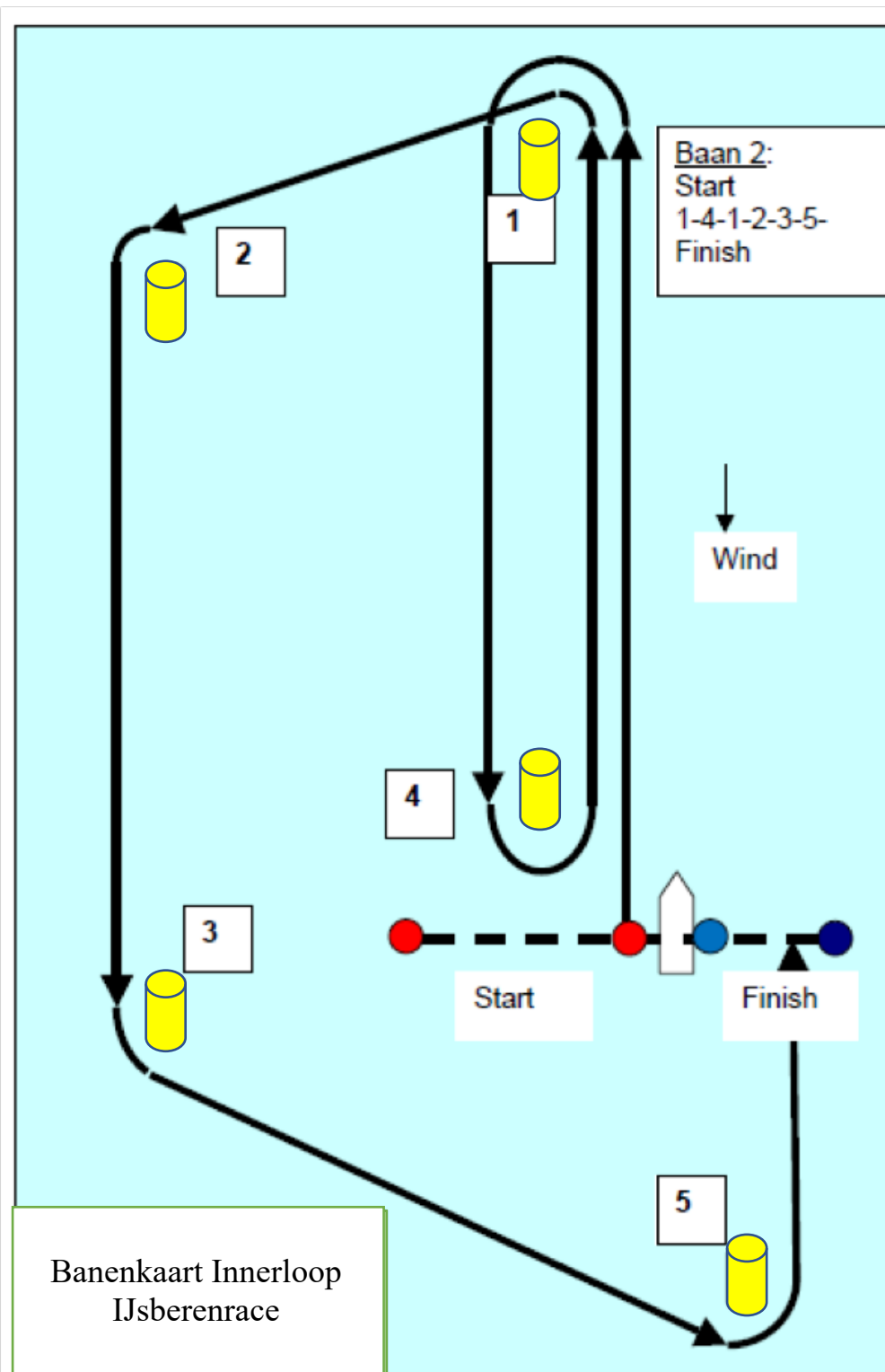


Addendum B: de plaats van het wedstrijdgebied



Addendum C: Banen Race Area A





**Addendum C: de banen race area B
Driehoeksbaan Optimist Groen1 ronde**

